

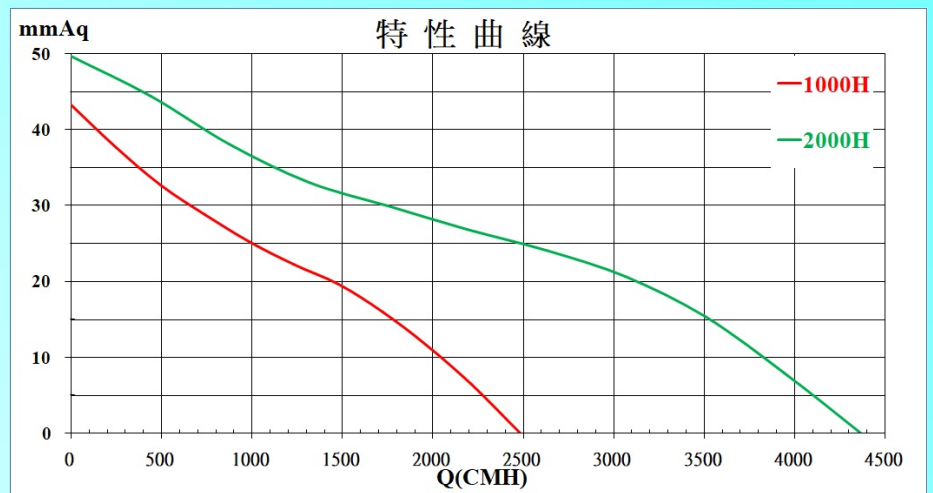
直流變頻高效能風機組

特點：

- * 溫升高、經久耐用
- * 可靠度極佳、壽命長
- * 100%台灣研發、設計與製造
- * 效率高、節省能源
- * 低噪音、可速控

保護機能：

- * 極性保護
- * 過電流保護
- * 轉子卡住保護
- * 過溫度保護
- * 柔性啟動保護



適用商品：

- * 雲端機房熱交換
- * 廠房高靜壓通風
- * 茶飲廚房熱氣排放
- * 通信機房熱交換
- * 大型室內空氣交換

規格表：

型號	電源		負載點			最大靜壓	最大風量
	AC端	DC端	靜壓 mmAq	風量 CMH	消耗功率 W	mmAq	CMH
2000H	100-240V 50 / 60Hz	310V	15	3500	540	49	4300
1000H			15	1800	260	43	2400

 速克立股份有限公司
POWER CIRCLING CO., LTD

服務專線 中部：(04)2561-4924 ~ 6

北部：(02)2729-4577

網址：www.powercircling.com

E-mail：pc.motor@msa.hinet.net



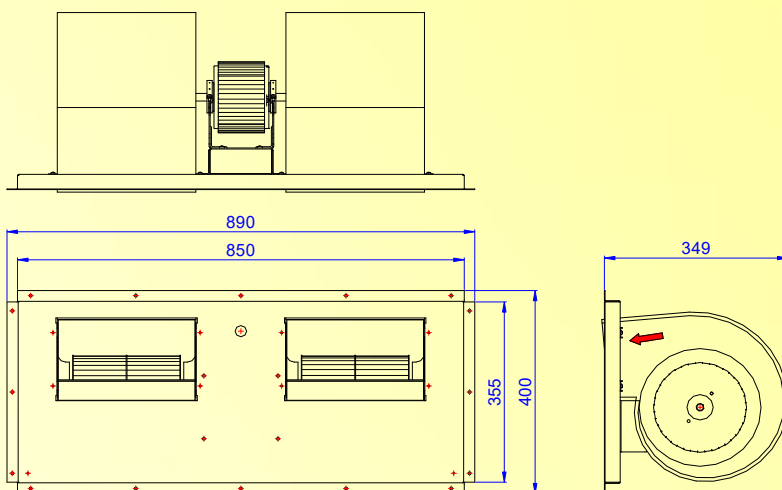
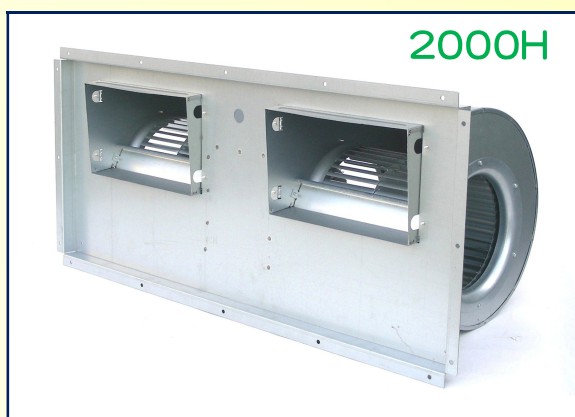
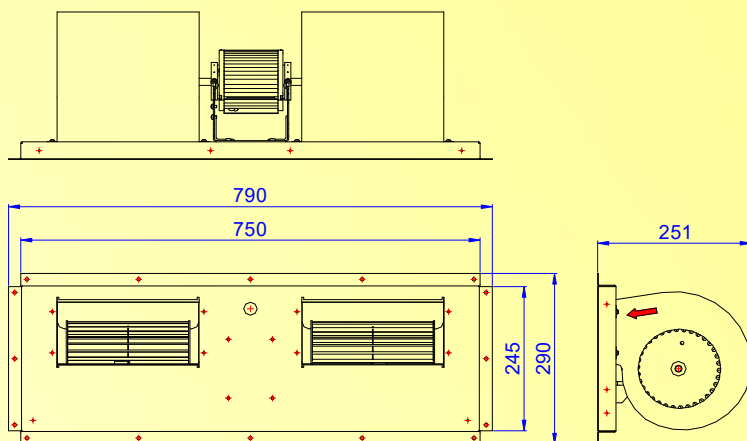
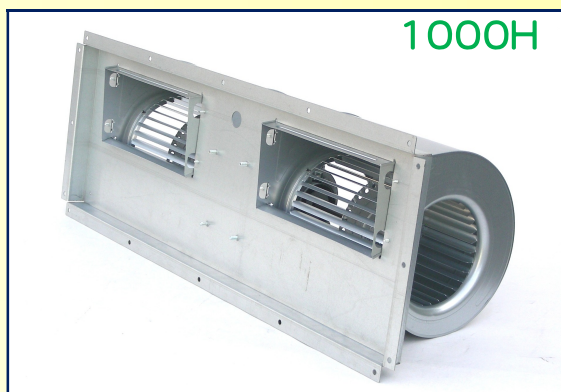
總公司：台中市 42955 神岡區 中山路 991 號

台北分公司：台北市 11011 信義路 5 段 5 號 世貿中心 4B04

直流變頻高效能風機組

特點：

- * 節能、省電 30% ~ 50%以上
- * 安靜、無噪音



馬達比較表：

◎優 △普通 ×劣

	傳統感應馬達	直流無刷馬達
消耗電力	×	◎
噪 音	×	◎
靜 壓	△	◎
柔 性 啓 動	×	◎
重 量	×	◎
壽 命	◎	◎